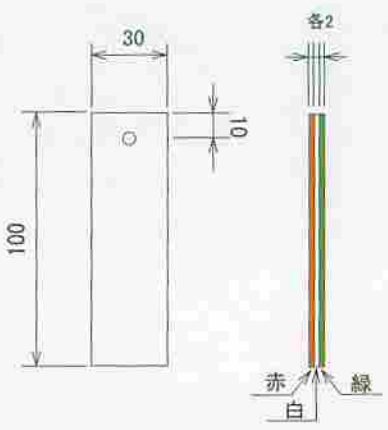
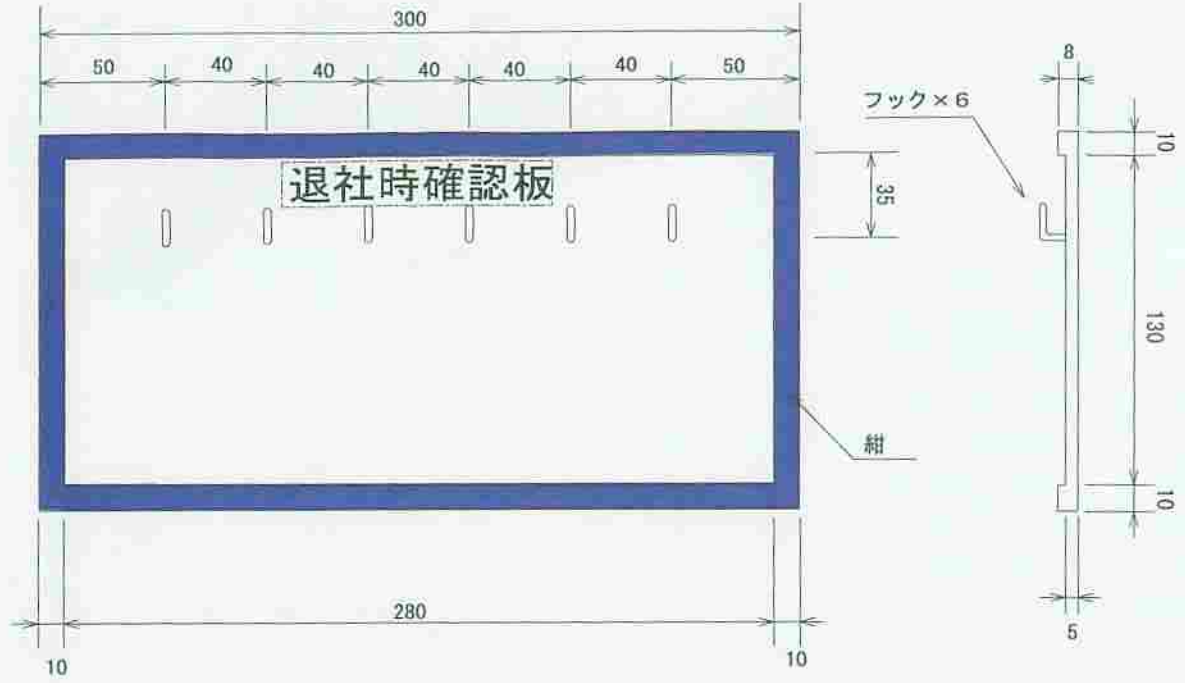


訂正記事	年月日	担当



札記入文字

○	○	○	○	○	○
た	警	消	火	エ	戸
ば	報	灯	気	ア	締
こ				コ	

1組 (別途指定文字)

材質・・・アクリル板
 板色・・・白
 板厚・・・5mm
 フック・・・3*12ステンレス
 記入文字・・・彫刻両面
 札色・・・表一赤・裏一緑

御注文先	殿	御納入先	殿	品名	退社時確認板	尺度	1/2	平成22年5月13日
YOKAWA	余川商事株式会社	検	設	製	写	図	番	2010051301
YS		図	計	図	図			