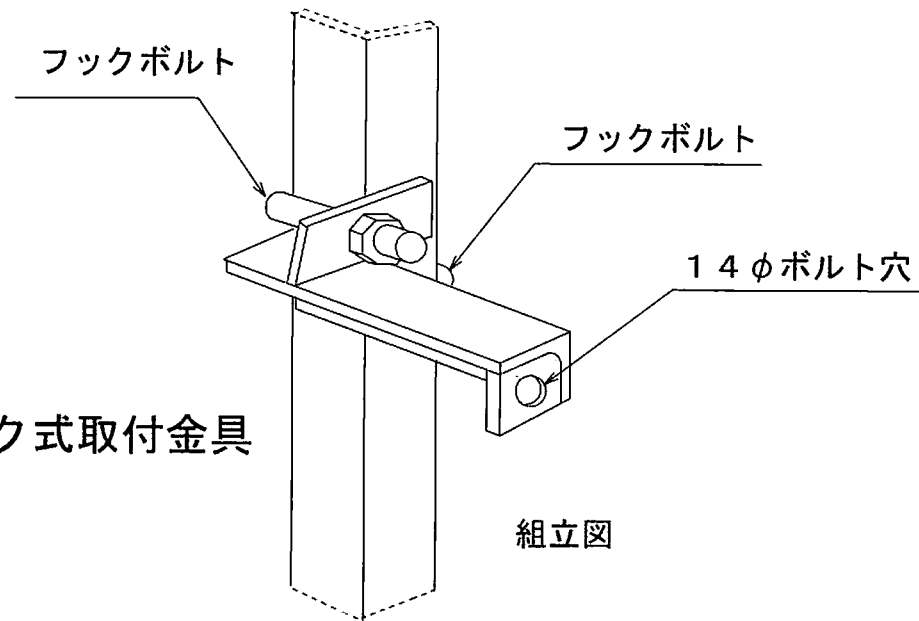


取付金具箇所例

フック式取付金具



組立図

フラットバー～アルミレール等をM10～M12ボルトナットで固定

(アルミレールを取付ける場合は別途コ金具必要)

(アルミレールはM10)

お問合せは

余川商事株式会社営業部

03-5392-6561